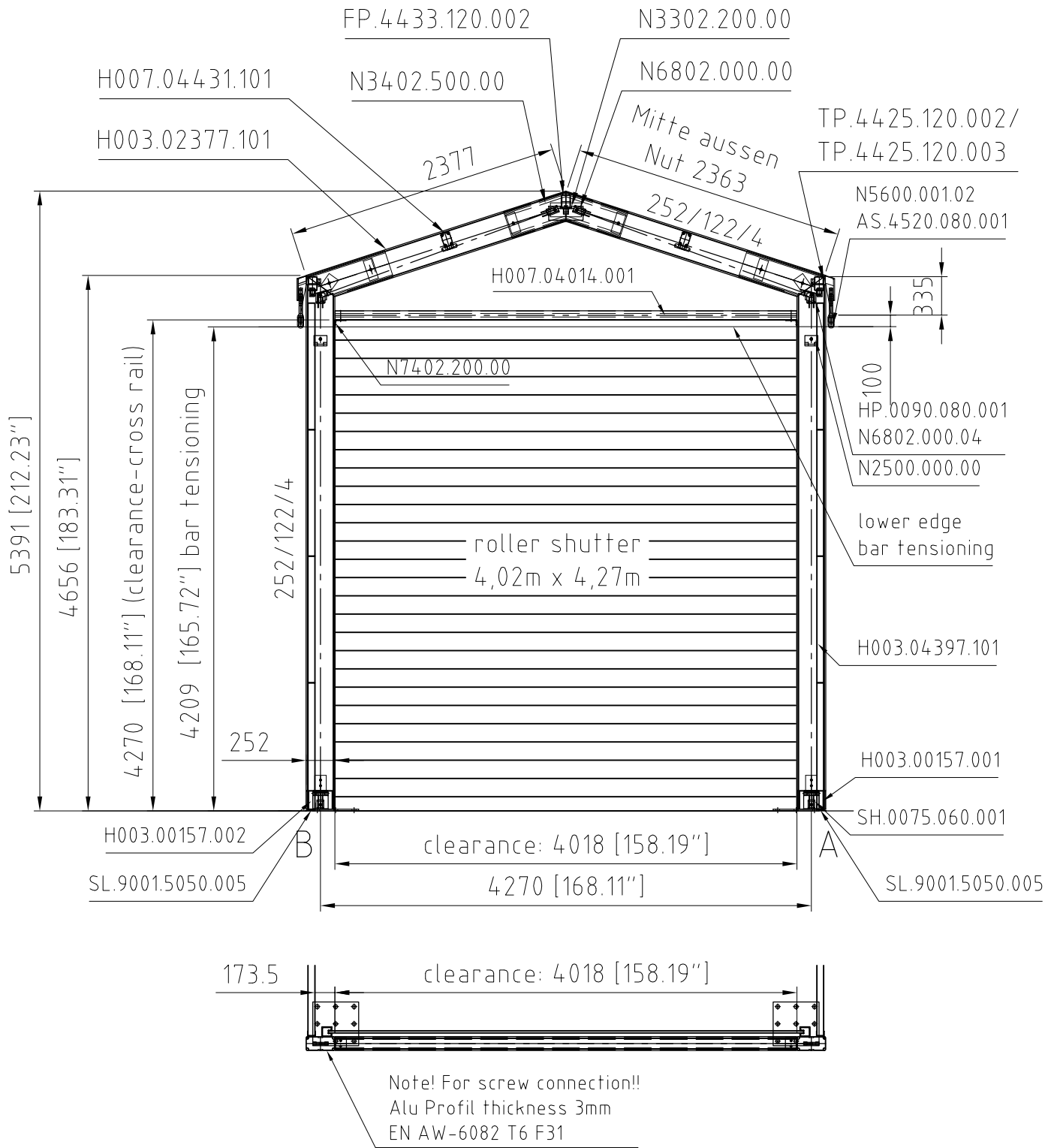
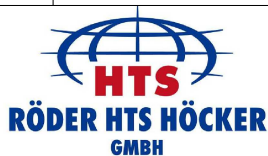


Diese Zeichnung unterliegt den derzeit gültigen § der Planverfasser und Urheberrechts.  
 Sie darf ohne Zustimmung nicht kopiert, archiviert oder sonst ausgewertet werden.  
 Bei Verstößen bleibt Schadensersatz nach § 247-252 BGB vorbehalten.

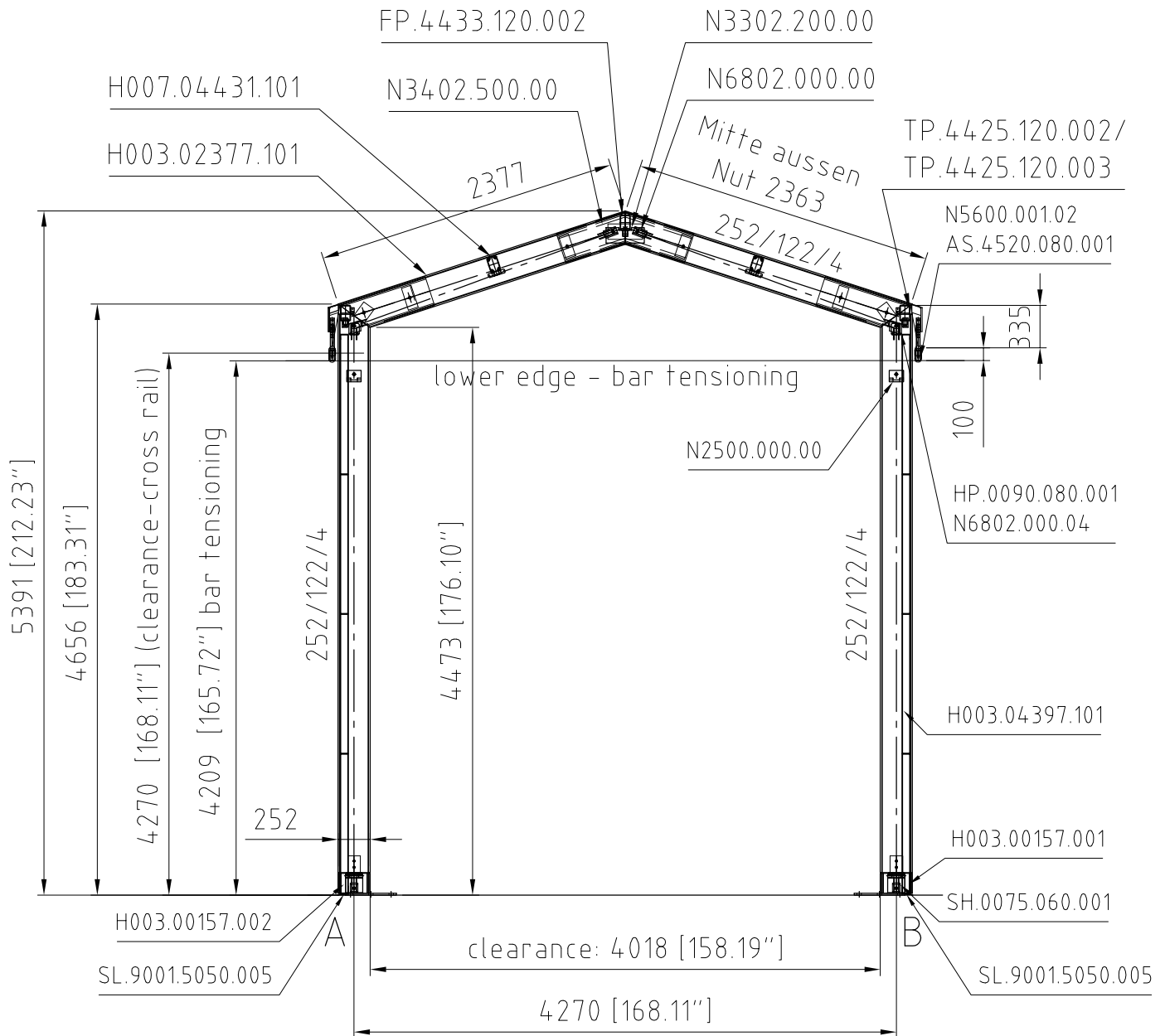


All dimension are calculated values.  
 Please, check them directly at the object.

Verwendungszweck		Maßstab 1:50		Gewicht			
		gable axle 1 L4,27 ; Sh=4,4m					
	Datum					Name	
	Bearb. 21.06.2017					BKaiser	
	Gepr.						
	Ers.f.			AB040643_001			
Zust. Änderungen		Datum	Name	Blatt A4			
				Bl			
				Dateiname T:\TECHNIK\Aufträge\2017\			



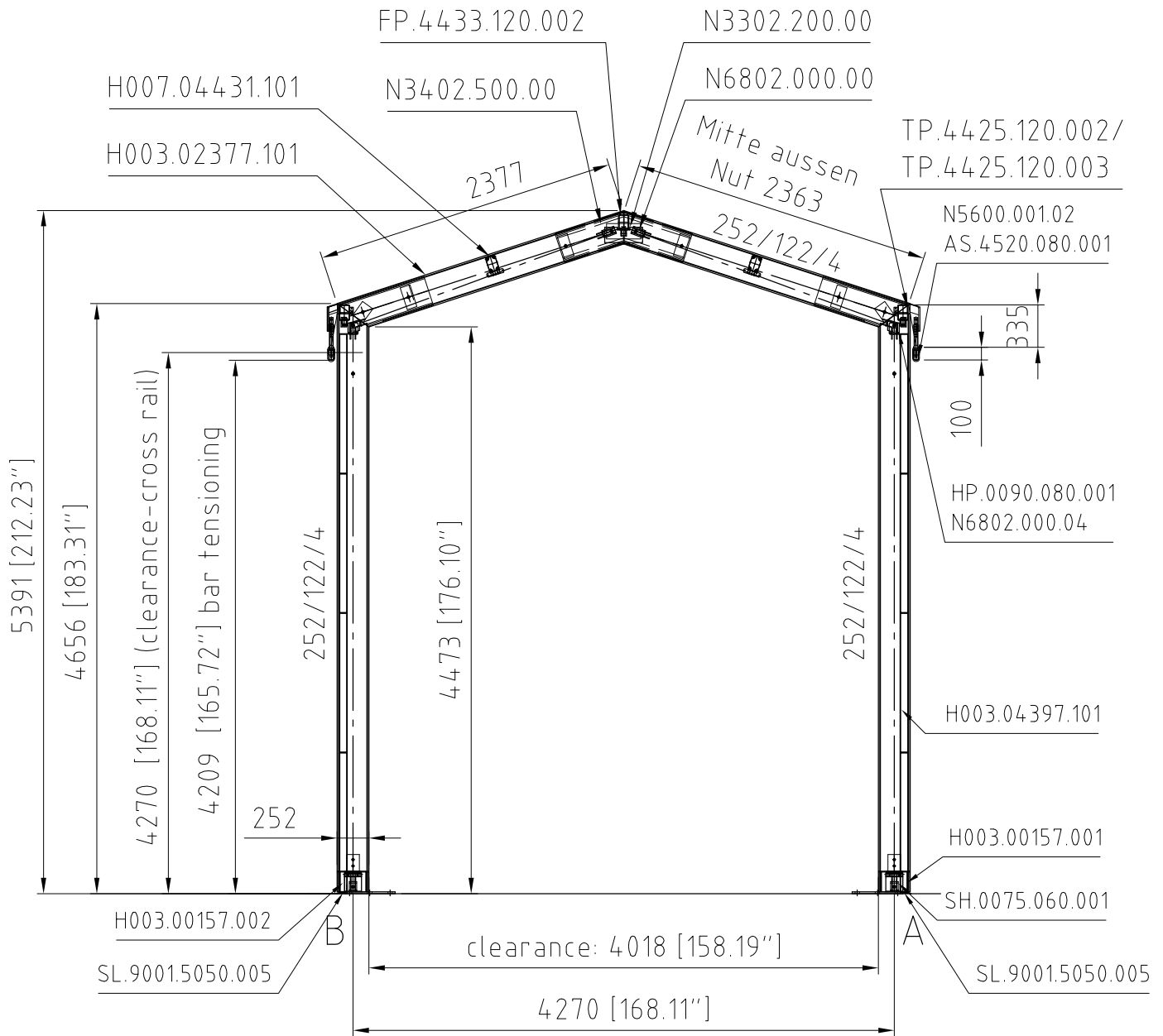
Diese Zeichnung unterliegt den derzeit gültigen § der Planverfasser und Urheberrechts.  
 Sie darf ohne Zustimmung nicht kopiert, archiviert oder sonst ausgewertet werden.  
 Bei Verstößen bleibt Schadensersatz nach § 247-252 BGB vorbehalten.



All dimension are calculated values.  
 Please, check them directly at the object.

Verwendungszweck		Maßstab 1:50		Gewicht	
		Datum	Name	gable axle 4 L4,27 ; Sh=4,4m	
		Bearb.	21.06.2017 BKaiser		
		Gepr.			
		Ers.f.			
				AB040643_002	
				Dateiname T:\TECHNIK\Aufträge\2017\	
Zust.	Änderungen	Datum	Name	Bl	

Diese Zeichnung unterliegt den derzeit gültigen § der Planverfasser und Urheberrechts.  
 Sie darf ohne Zustimmung nicht kopiert, archiviert oder sonst ausgewertet werden.  
 Bei Verstößen bleibt Schadensersatz nach § 24.7-25.2 BGB vorbehalten.

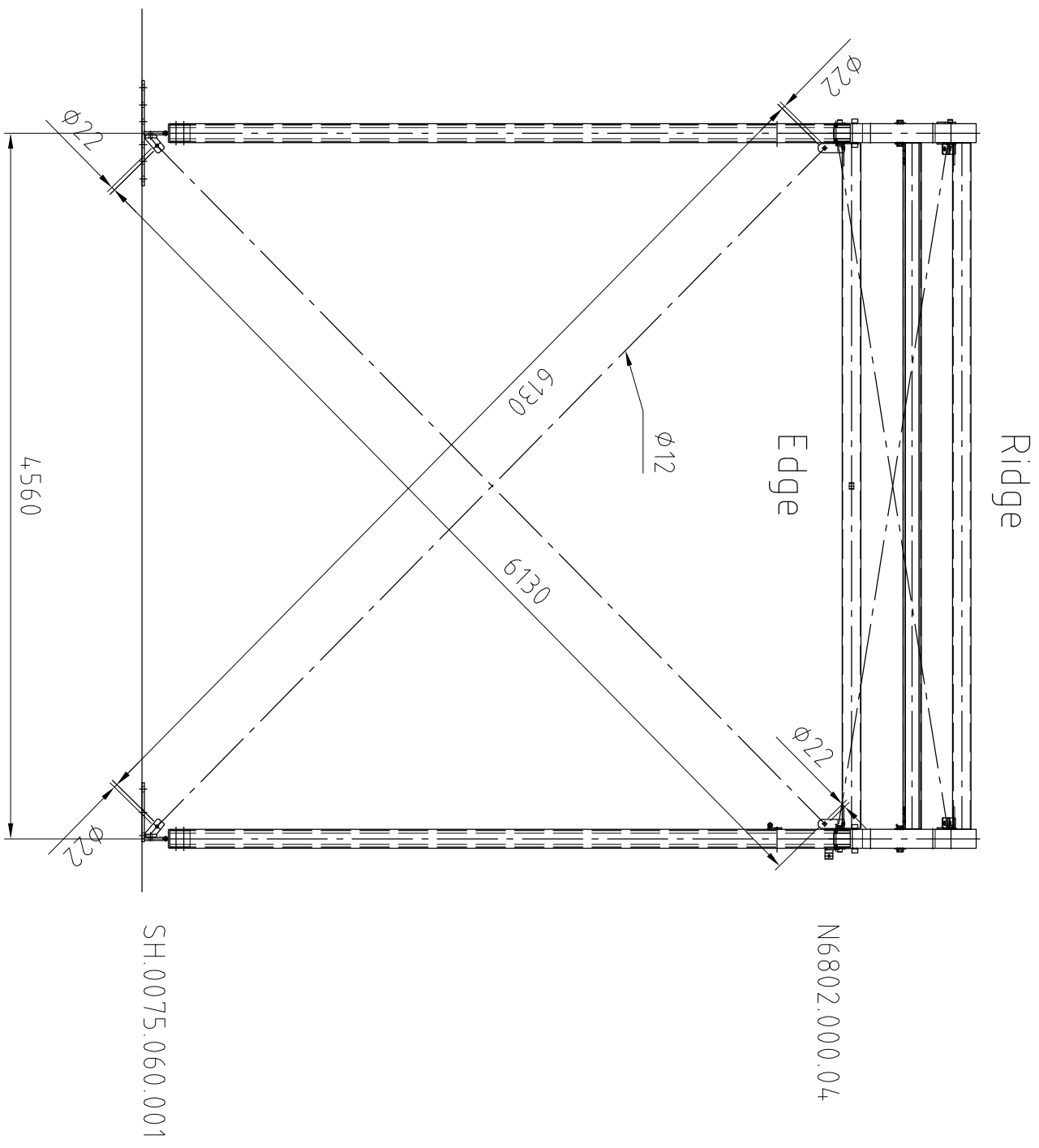


All dimension are calculated values.  
 Please, check them directly at the object.

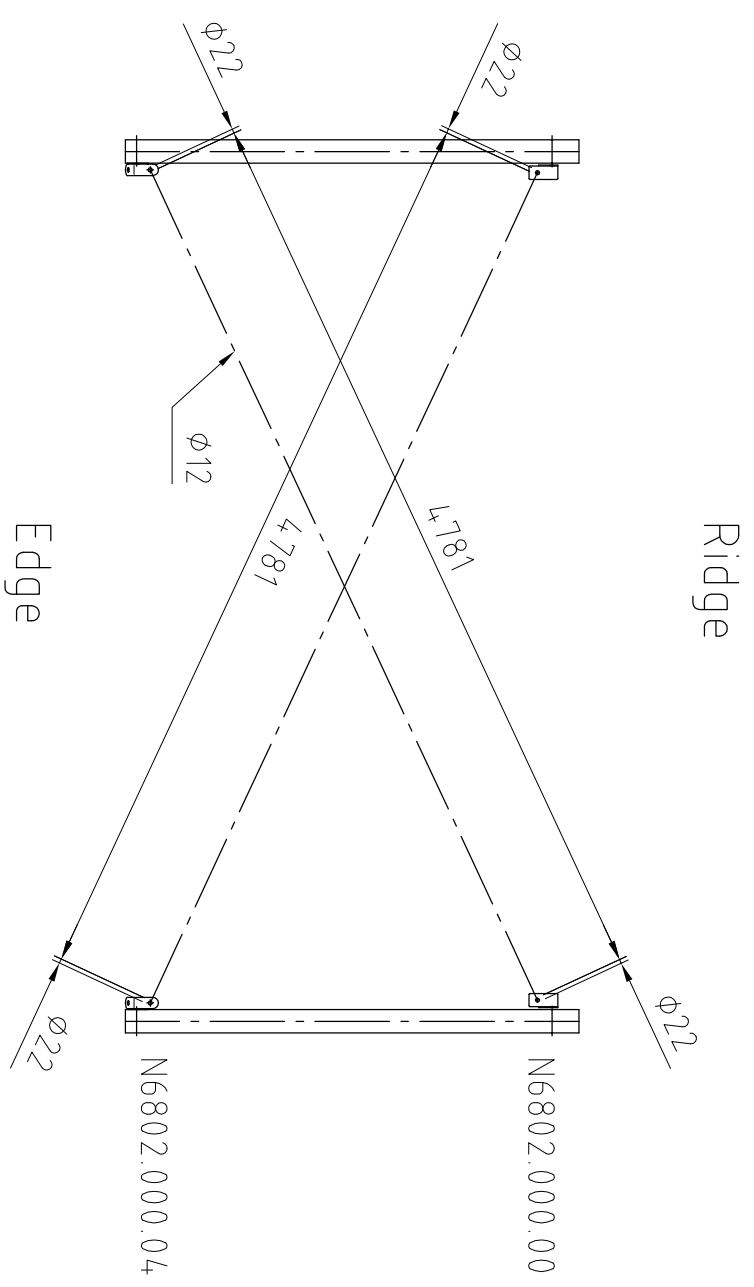
Verwendungszweck		Maßstab 1:50		Gewicht	
		middle frame L4,27 ; Sh=4,4m			
		Datum Bearb. 21.06.2017 Name BKaiser			
		Gepr. Ers.f.			
				AB040643_003	
				Blatt A4 Bl	
Zust.	Änderungen	Datum	Name	Dateiname T:\TECHNIK\Aufträge\2017\	



wall cable

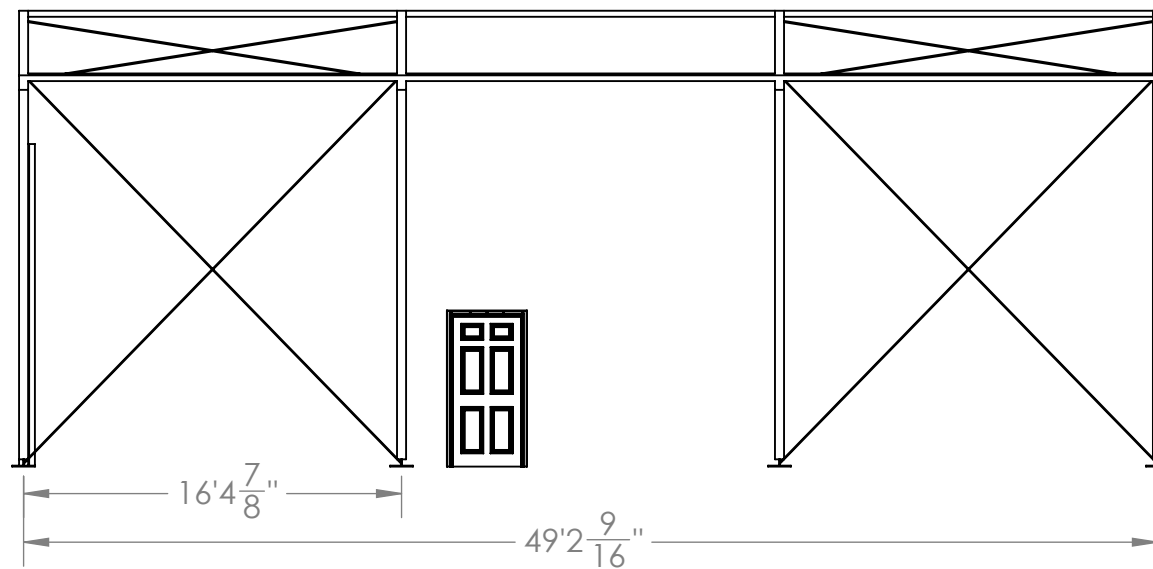
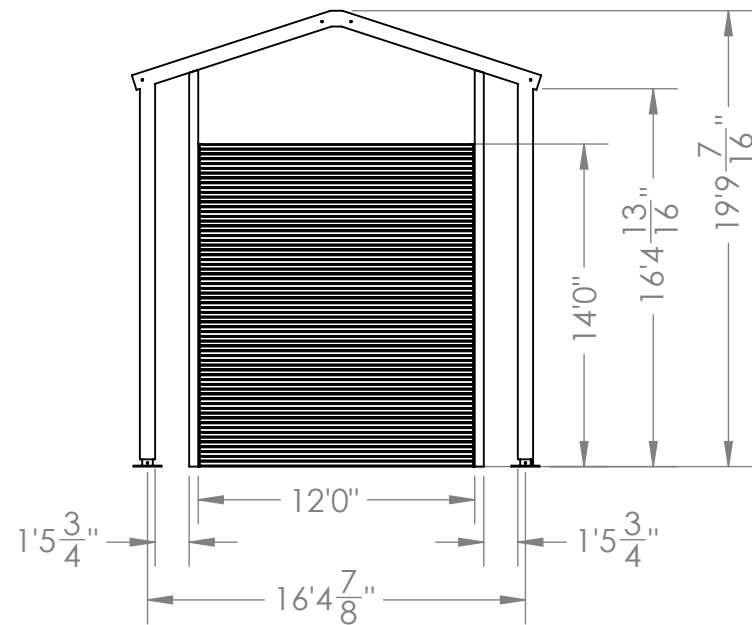
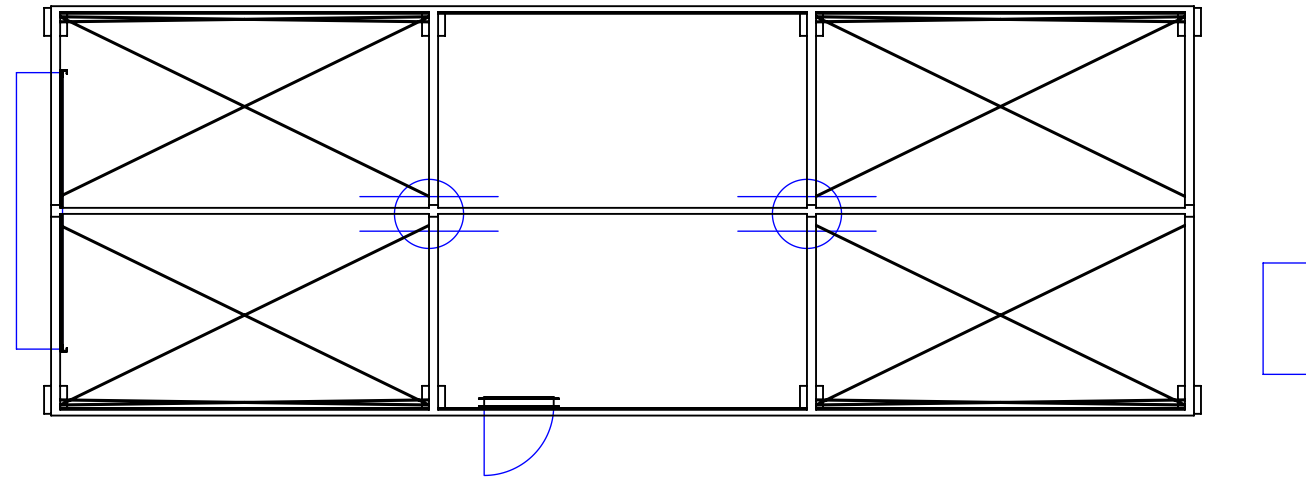
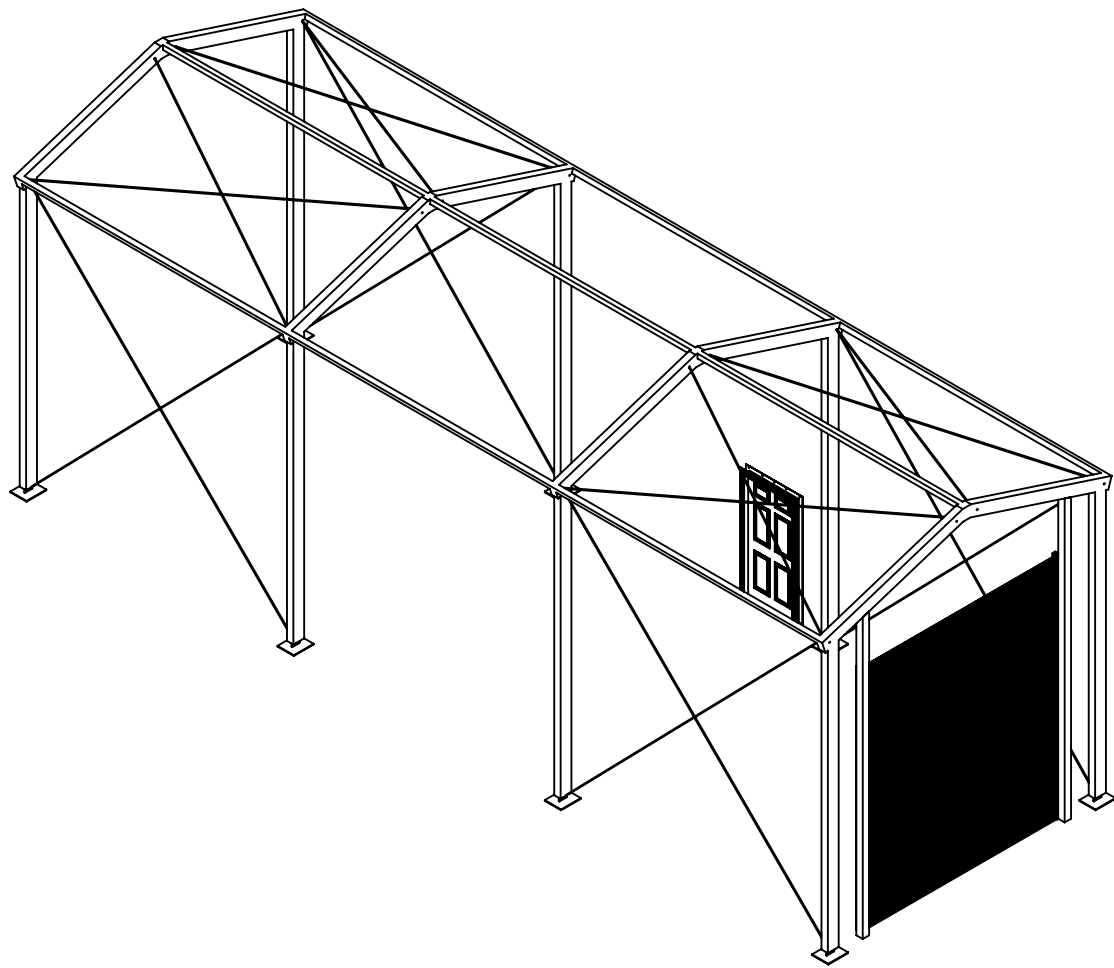


roof cable



Verwendungszweck		Allgemeintoleranzen nach DIN7168 -m-		Maßstab	1:40	Gewicht	
		Datum	Name	windbrace			
		Bearb.	23.06.2017	L4,27 ; Sh=4,4m			
		Gepr.	BKaiser	AB040643_005			
		Ers.f.		Dateiname: \TECHNIK\Aufträge\2017\			
Zust.	Änderungen	Datum	Name	Blatt			
				A3			





**NOTES:**

- 1- PERSONNEL DOORS
- 1- 12'x14' ROLL UP DOOR
- 2- LED LIGHTS
- 1- 400K BTU NATURAL GAS DIRECT FIRED HEATING UNIT

**NOT FOR CONSTRUCTION**

COPYRIGHT © 2017 MAHAFFEY FABRIC STRUCTURES  
 THE INFORMATION CONTAINED IN THIS DRAWING IS THE SOLE PROPERTY OF MAHAFFEY FABRIC STRUCTURES. ANY REPRODUCTION IN PART OR AS A WHOLE, INCLUDING PHOTOCOPYING, RECORDING, OR OTHER ELECTRONIC OR MECHANICAL METHODS, WITHOUT THE WRITTEN PERMISSION OF MAHAFFEY FABRIC STRUCTURES IS PROHIBITED.  
 UNLESS OTHERWISE SPECIFIED: INTERPRET GEOMETRIC TOLERANCING PER: MATERIAL  
 DIMENSIONS ARE IN FEET  
 TOLERANCES:  
 FRACTIONAL: ±  
 ANGULAR: MACH ± BEND ±  
 TWO PLACE DECIMAL ±  
 THREE PLACE DECIMAL ±  
 FINISH



www.fabricstructures.com	
NAME	DATE
DRAWN SB	3/22/2017
LAST SAVED sburks	3/22/2017
CHECKED	
ENG APPR.	
Q.A.	
DO NOT SCALE DRAWING	

TITLE: MAYNARD FIRE DEPARTMENT

SIZE <b>B</b>	DWG. NO. MAYNARD FIRE DEPARTMENT	REV <b>A</b>
---------------	----------------------------------	--------------

SCALE: 1:100 WEIGHT: SHEET 1 OF 1

COMMENTS: 5Mx15Mx5M H202